



8P6 - MR606

Termostat jímkový dvojitý 0-90°C / 90-110°C

NÁVOD NA POUŽITÍ



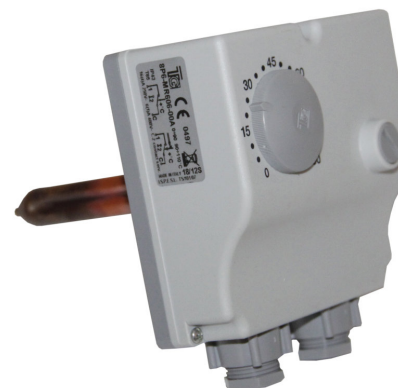
Dílynakotle s.r.o.

Dubenec 134,

Dubenec 544 55,

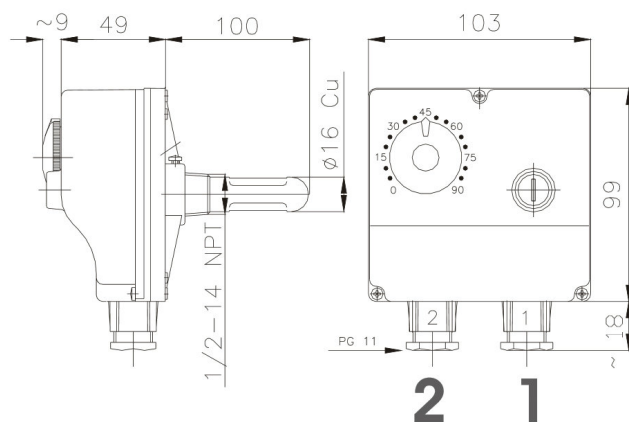
Tel.: 499 694 999

E-mail: info@dilynakotle.cz | www.dilynakotle.cz



Termostat s jímkou TG 8P6

Termostat dvojitý jímkový s rozsahem teplot 0 - 90°C a 90 - 110°C. Jedna teplota plně nastavitelná od 0 - 90°C a druhá teplota nastavitelná jako havarijní s rozsahem 90 - 110°C. Při překročení havarijní teploty termostat rozepne kontakt a je nutno jej manuálně resetovat.



Technická specifikace

	Teplotní rozsah	Teplotní diference	Odchylka sepnutí	Maximální teplota okolí	Maximální teplota čidla	Stupeň krytí
8P6	0/+90°C	6+/-2°C	1°C/min	85°C	140°C	IP43

Napětí dle EN 60730-1: 16 (4) A 250V ~ 50Hz; 6(1)A/400V~

Provozní napětí: 220V-250V ~

Rozsah měření: 0 - 90°C

Maximální teplota termostatu: 85°C

Teplotní změna: =<1K/min

Spínací diference: 6+/-2°C

Skladování termostatu: -15°C až + 55°C

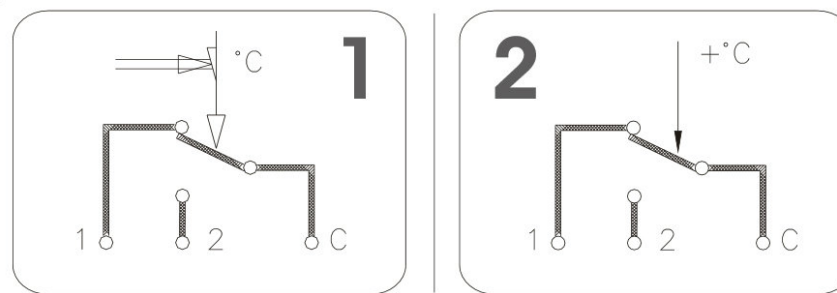
Montáž

Tento termostat s jímkou je možné instalovat například na potrubí či do akumulární nádoby (zásobníku TUV). Upevnění termostatu k jímce bude provedeno pomocí bočního šroubu. Jímka termostau je 15x16 mm a délka 100mm. Připojení jímky je pomocí 1/2" vnějšího závitu.

Elektrické připojení

Termostat otevřeme tak, že povolíme niklované šroubky v rozích termostatu. Po jejich odstranění sejmeme kryt. A zapojíme dle elektrického schématu. Po zapojení opět termostat zakryjeme.

Po sejmutí krytu jsou ve spodní části termostatu 3 připojovací svorky. Tyto svorky jsou označeny čísly 1, 2 a C. Na tyto svorky se připojí vodiče dle schématu. Pro havarijní termostat schéma 1 pro nastavitelný termostat schéma 2.



ZÁRUČNÍ PODMÍNKY:

Na termostat TG přebírá firma Dilynakotle s.r.o. záruku po dobu 24 měsíců od data prodeje výrobku kupujícímu - konečnému spotřebiteli, nejdéle však 30 měsíců od data prodeje. Záruka se vztahuje pouze na závady způsobené vadami materiálu nebo chybou výroby. Nárok na záruku je možné uplatnit pouze po předložení originálu tohoto záručního listu a originálu dokladu o zakoupení výrobku, s datem prodeje prodejci a konečnému spotřebiteli, s razítkem prodejny či prodejce. Na kopie dokladu o zakoupení výrobku nebo záručního listu nebude brán zřetel. Nárok na záruku lze uplatňovat pouze u prodejce, u kterého byl výrobek zakoupen nebo u firmy která výrobek instalovala.

Záruka zaniká:

- Pokud byl výrobek mechanicky poškozen
- Nešetrným a nesparávným používáním výrobku v nesouladu s návodem na používání
- Znečištěním výrobku, zanedbanou údržbou a nepozorností při manipulaci či instalaci
- Připojením výrobku na jiné napětí, než pro které je výrobek určen
- Sejmutím krytu, provedením úprav nebo oprav včetně poškození šroubků
- Při provedení modifikací nebo adaptací na rozšíření výrobku oproti zakoupenému modelu
- Na části, které podléhají běžnému opotřebení během provozu výrobku

Tyto doklady řádně a pečlivě uschovejte po dobu záruční doby pro možnost poskytnutí záručního servisu.

UPOZORNĚNÍ PRO PRODEJCE:

Pro případné reklamace ještě před prodejem výrobku je nutné reklamovat výrobek v originálním nepoškozeném obalu, řádně vyplněný reklamační protokol, kopii dokladu prokazující převzetí výrobku prodejcem a tento záruční list. Předprodejní záruční doba na tento výrobek je 6 měsíců od převzetí výrobku prodejcem od dodavatele. Dovozece přebírá za prodejce odpovědnost za vady prodaného výrobku spotřebiteli ve výše uvedeném rozsahu za podmínek uvedených na tomto záručním listu pouze, byl-li tento výrobek prodán spotřebiteli v době trvání předprodejní záruční doby.

Datum prodeje prodejci : Prodejce
Datum prodeje spotřebiteli :

RAZÍTKO